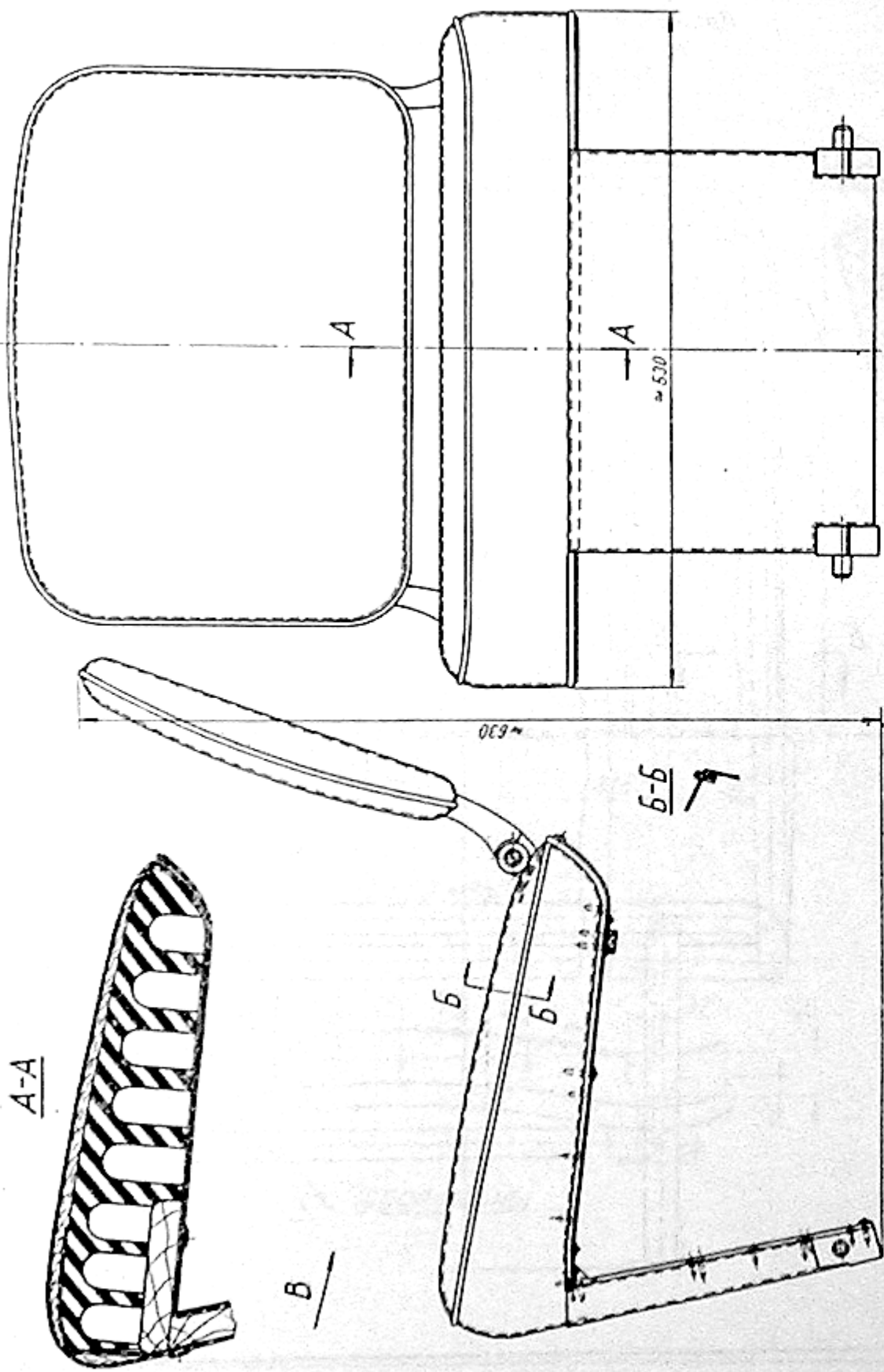
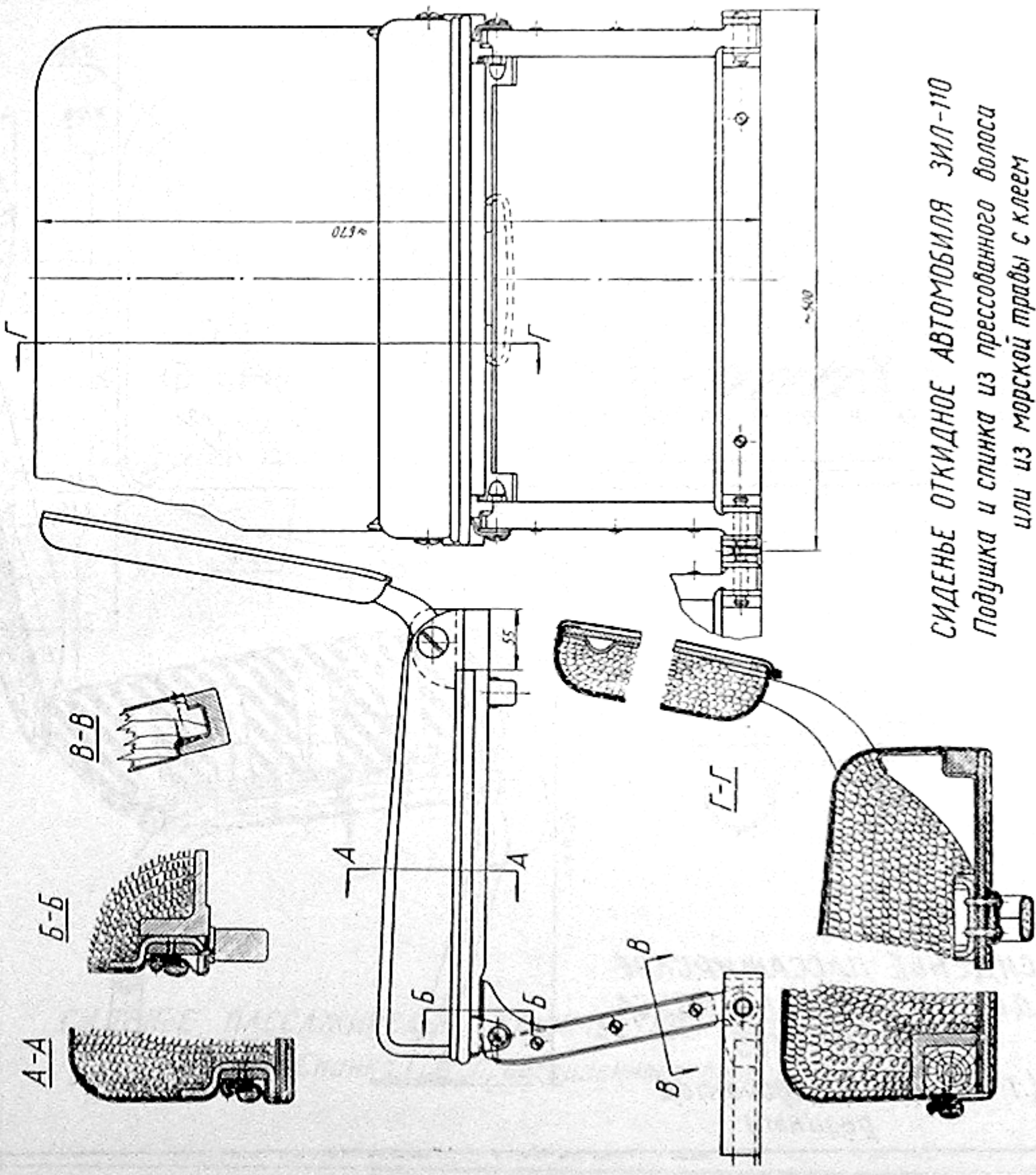


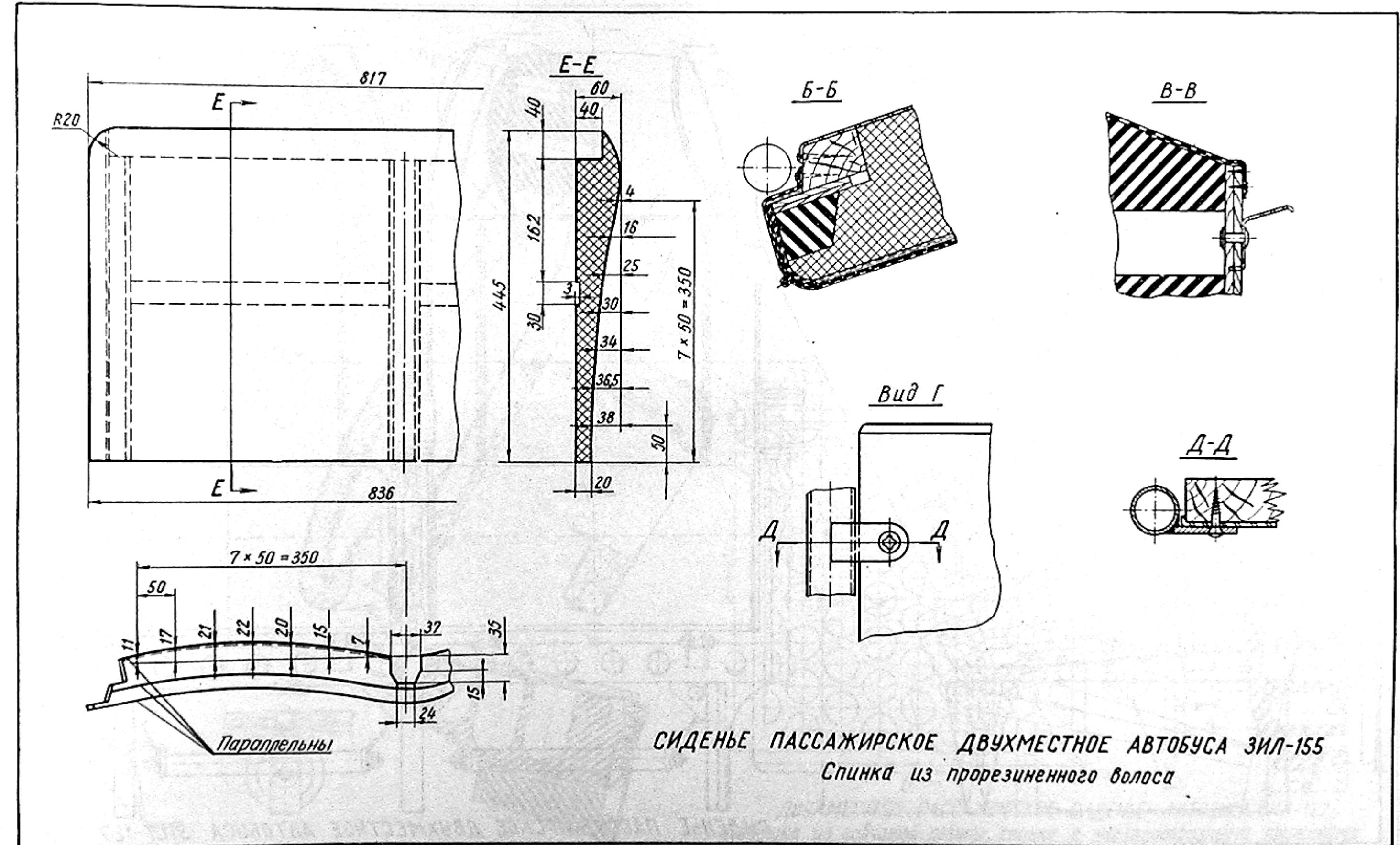
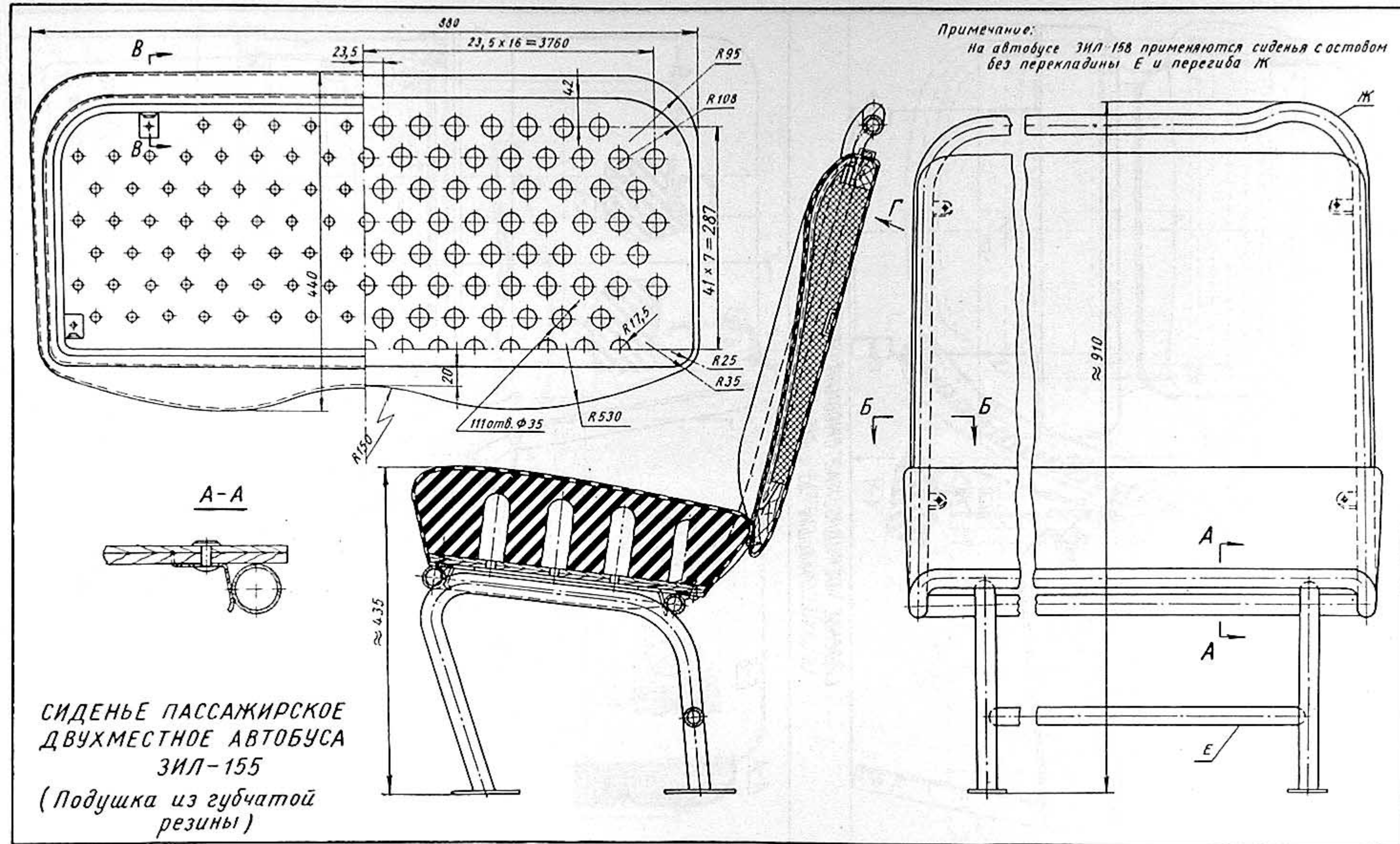
Вид В

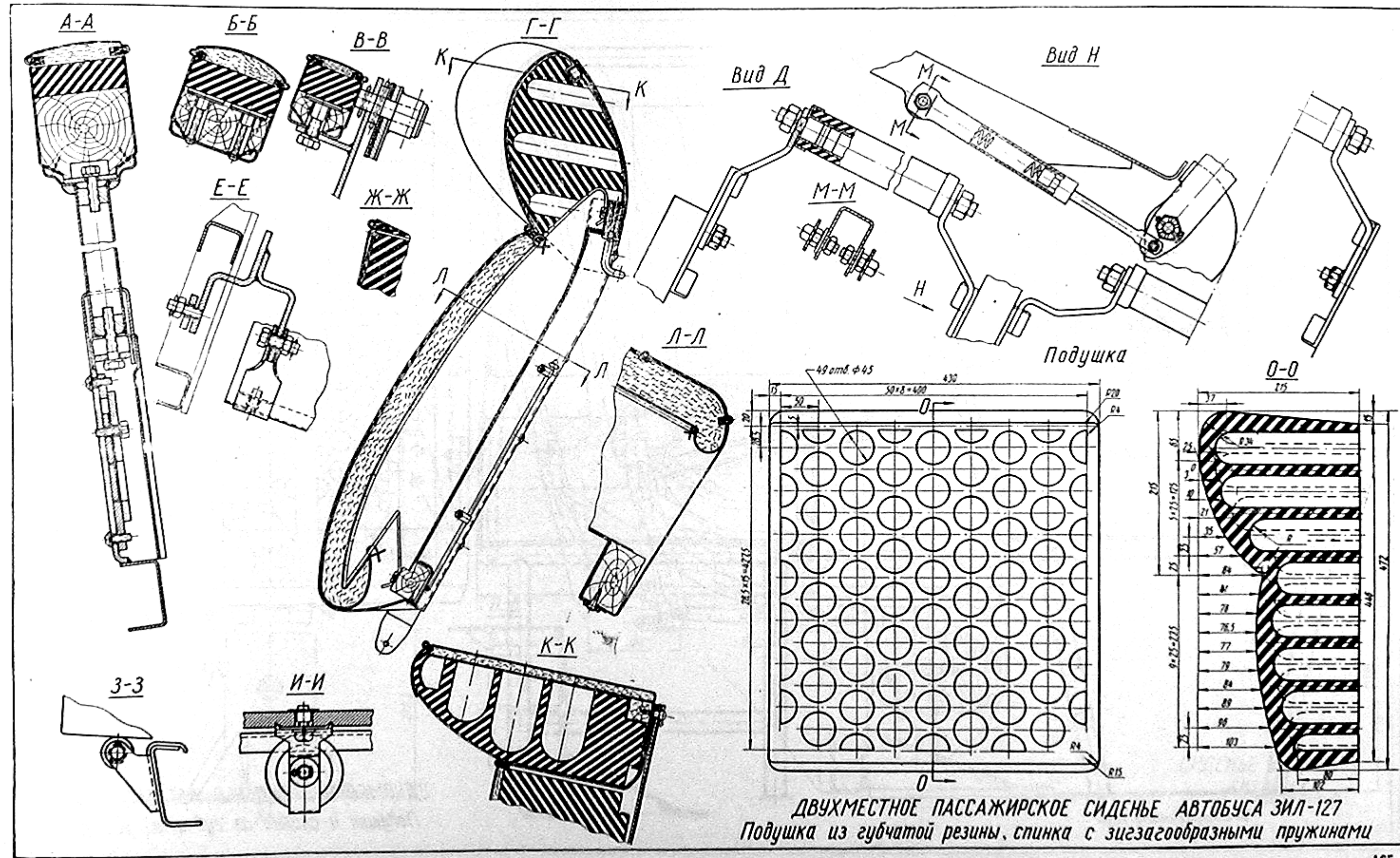
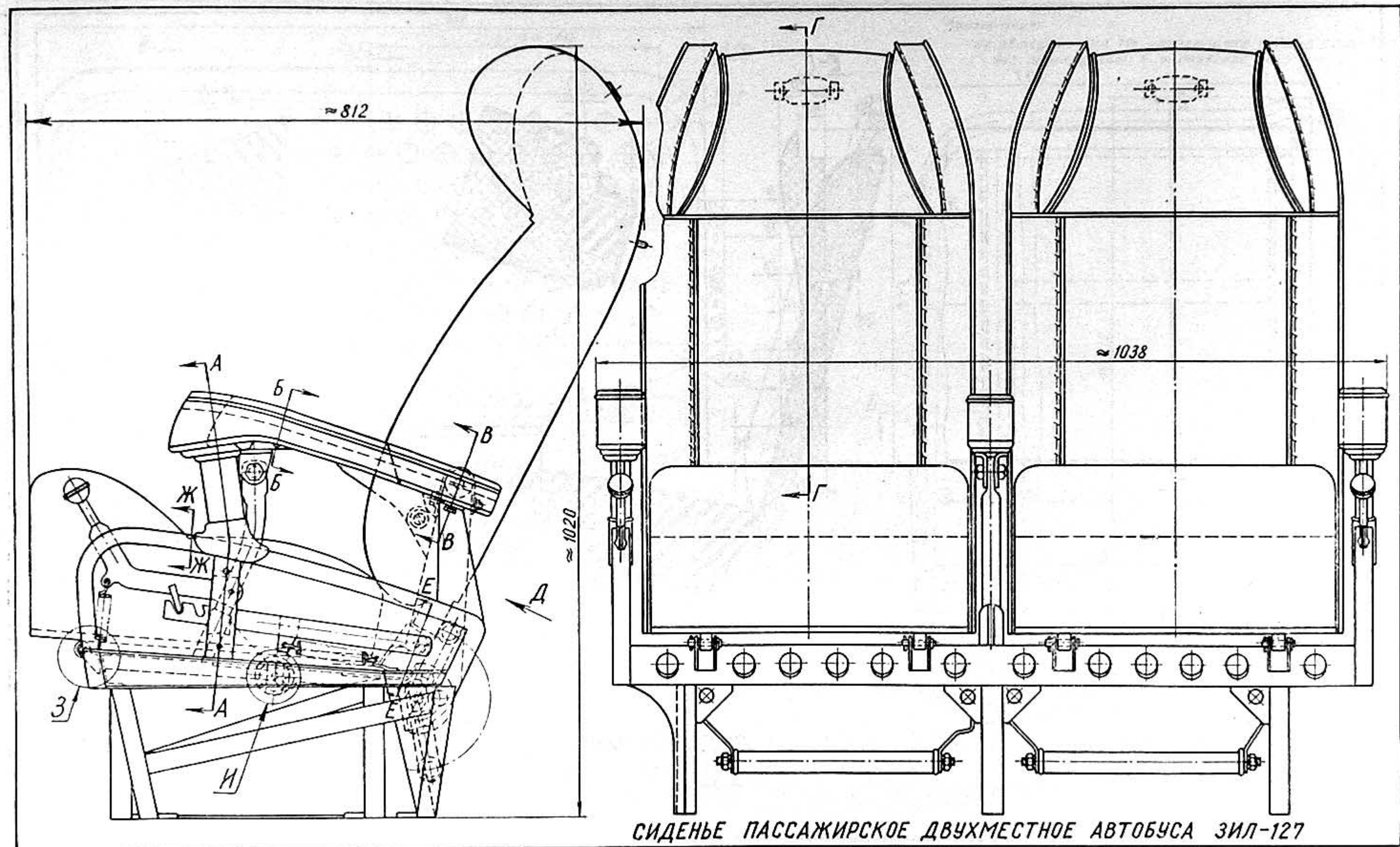


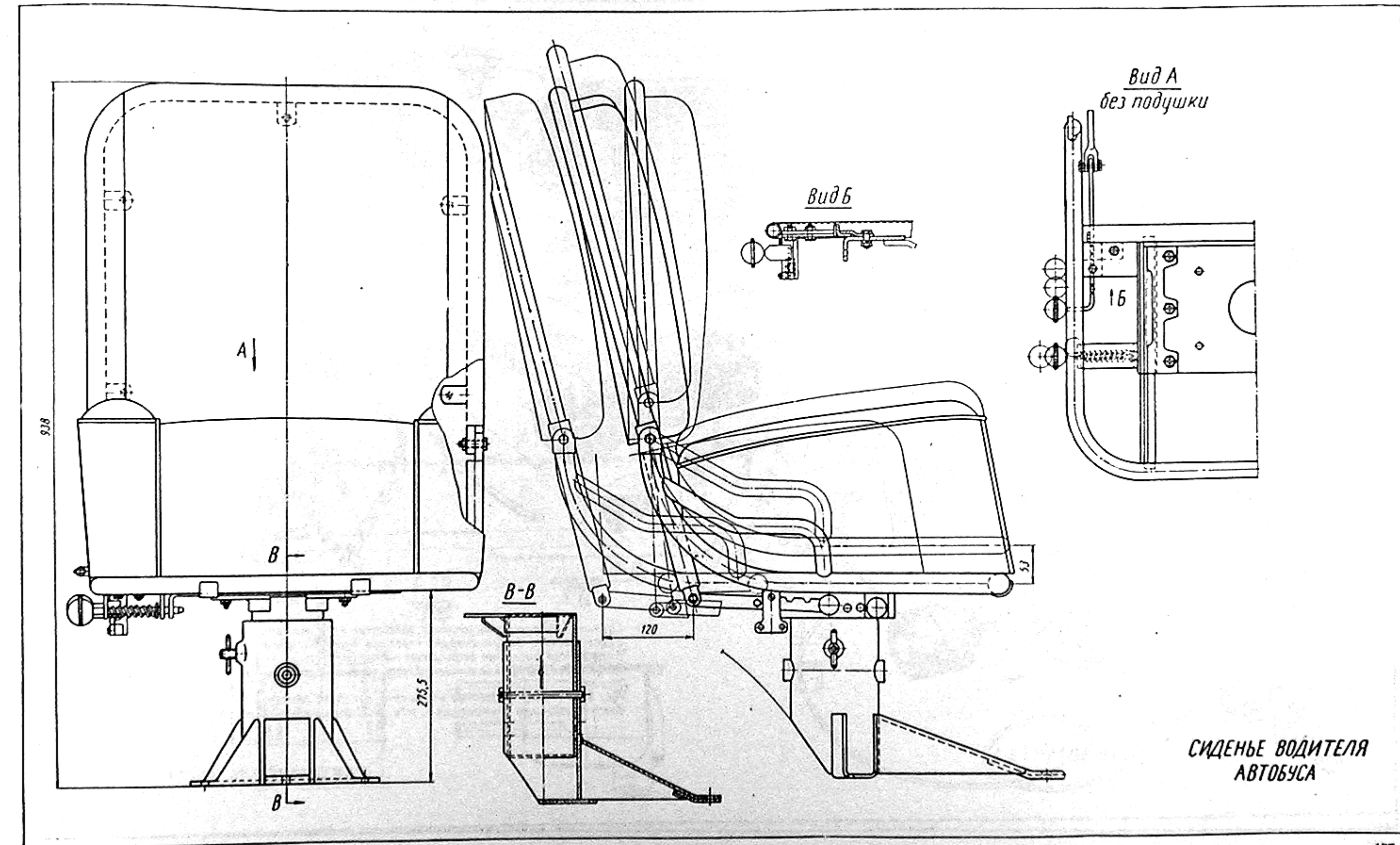
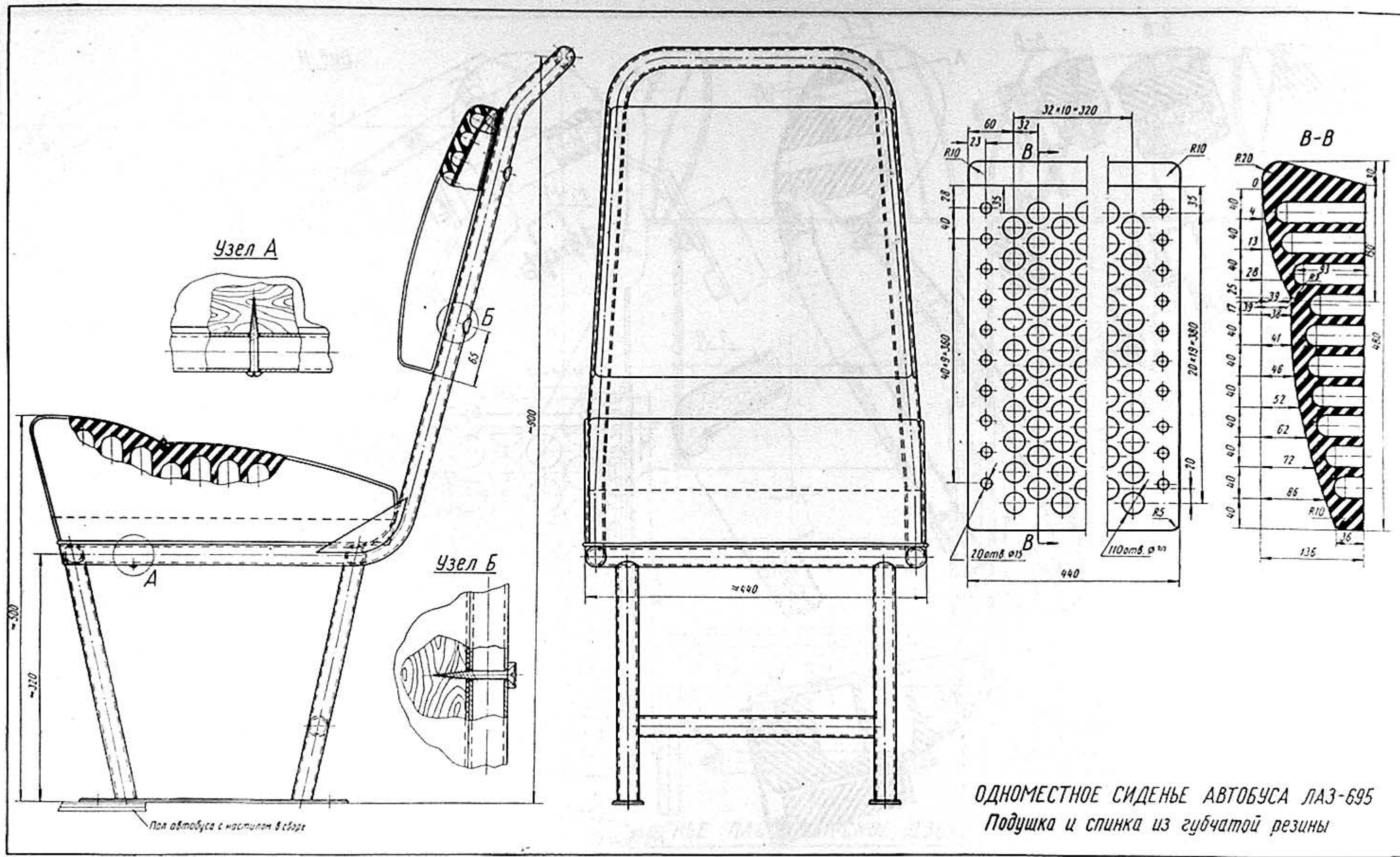
СИДЕНЬЕ ОТКИДНОЕ АВТОМОБИЛЯ ГАЗ-13 "ЧАЙКА"
Подушка из губчатой резины

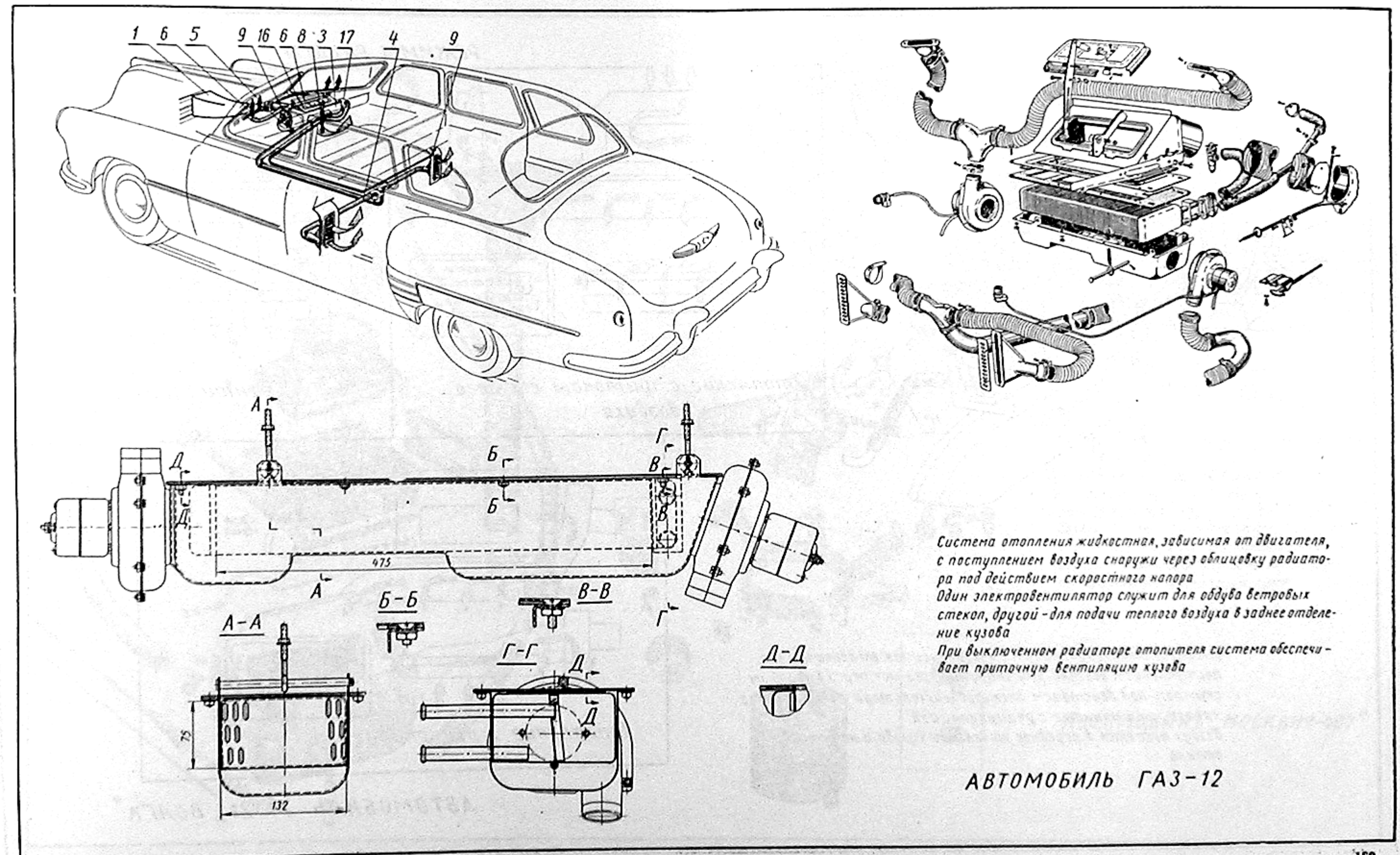
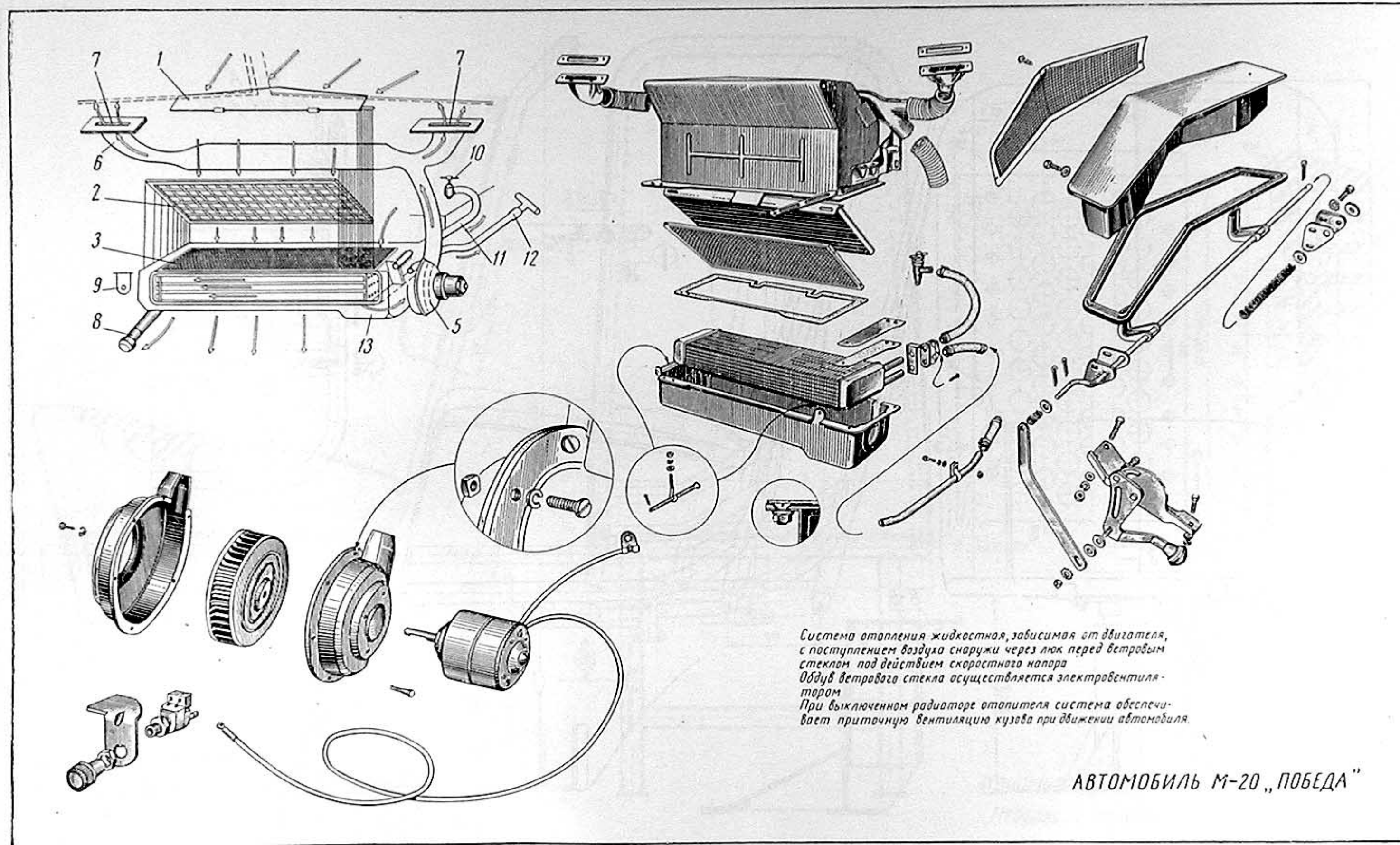


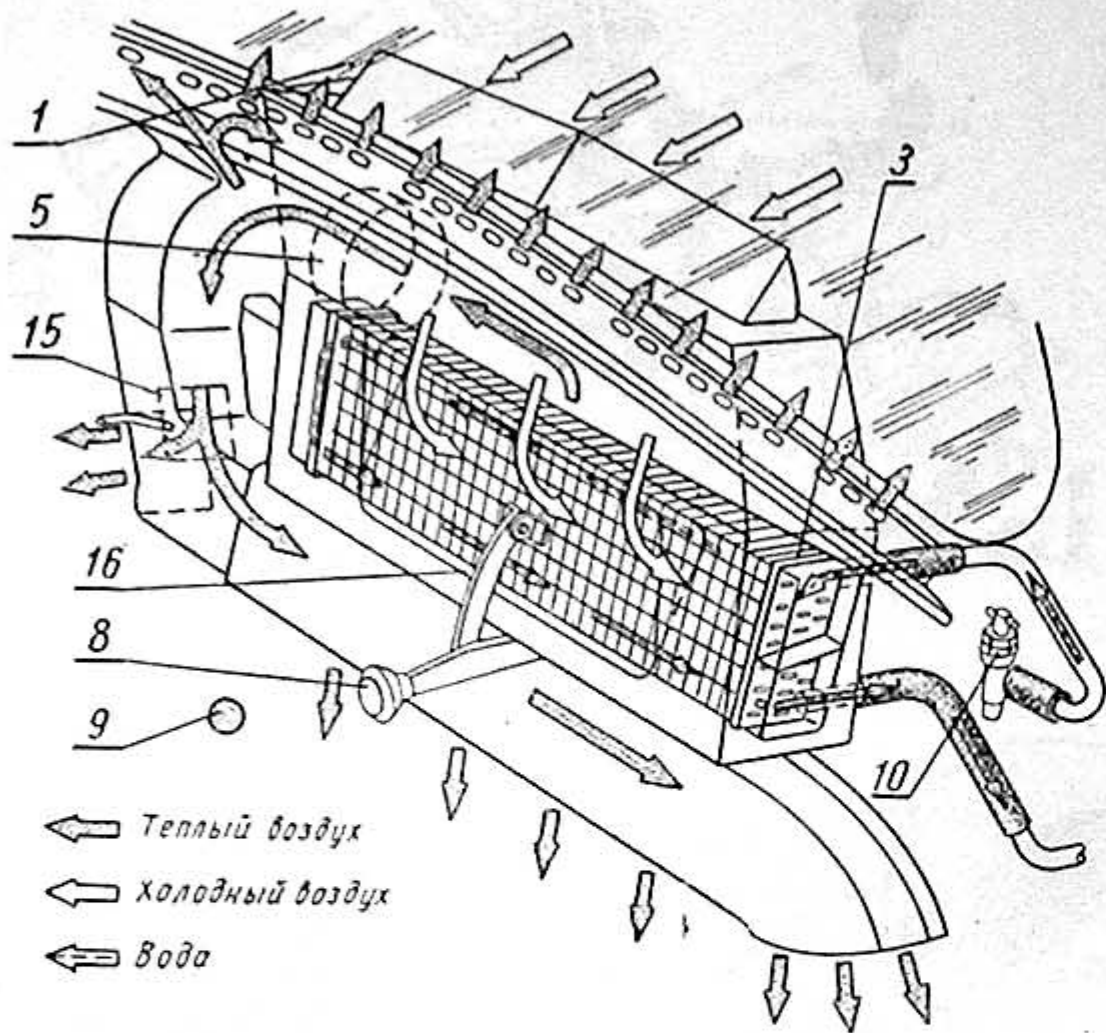
СИДЕНЬЕ ОТКИДНОЕ АВТОМОБИЛЯ ЗИЛ-110
Подушка и спинка из прессованного волоса
или из морской травы с клеем







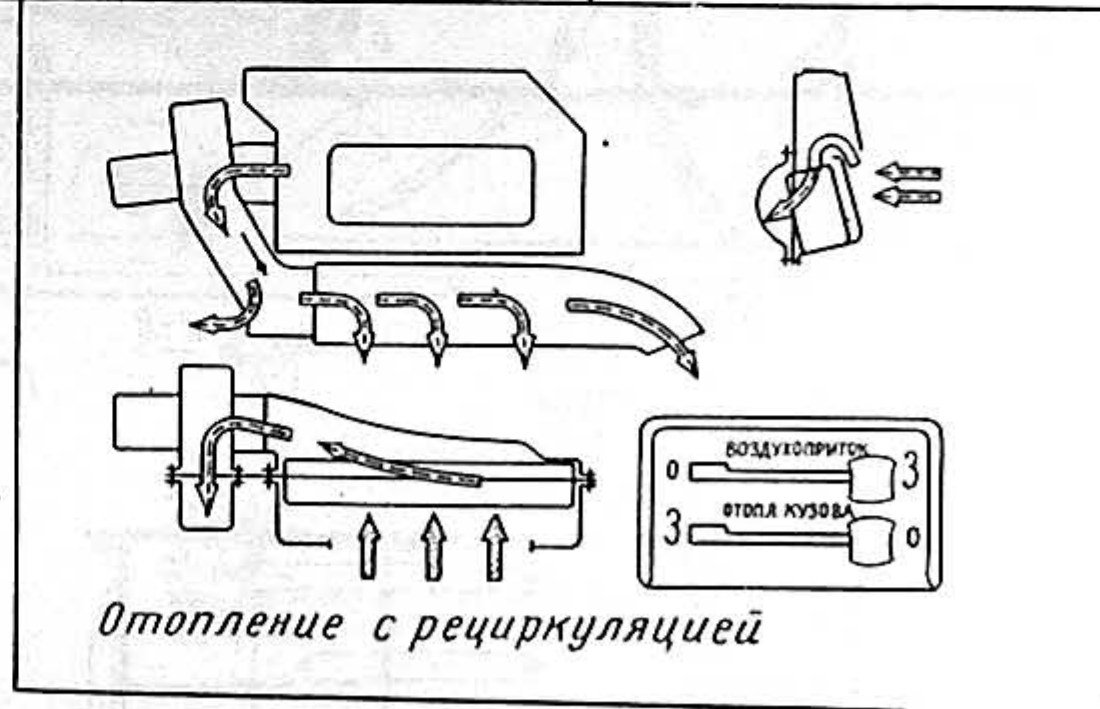
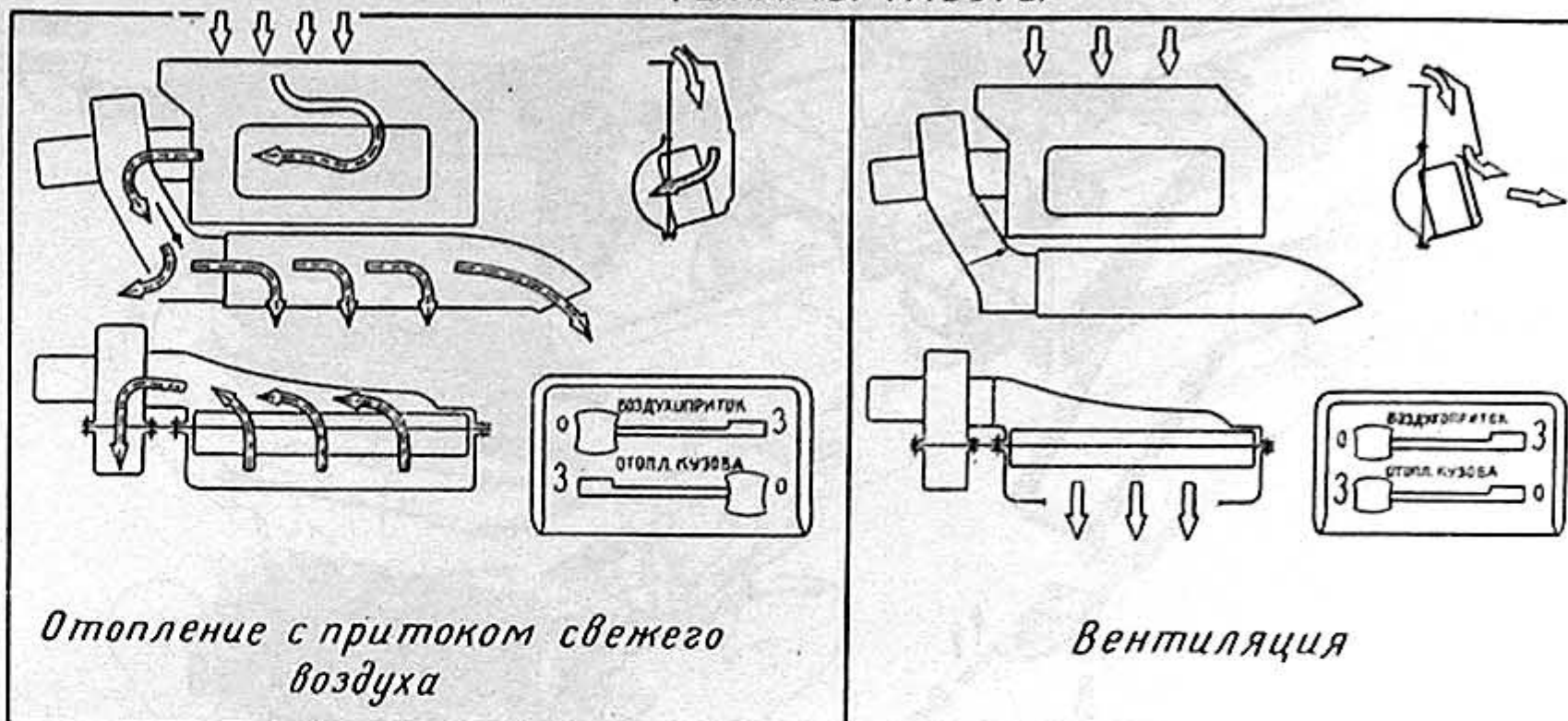




← Теплый воздух
 ← Холодный воздух
 ← Вода

Система отопления жидкостная, зависящая от двигателя, с поступлением воздуха или снаружи через люк перед ветровым стеклом под действием электровентилятора и скоростного напора, или изнутри с рециркуляцией. Воздух подается в переднее отделение кузова и на ветровое стекло.

РЕЖИМЫ РАБОТЫ



АВТОМОБИЛЬ М-21 „ВОЛГА”